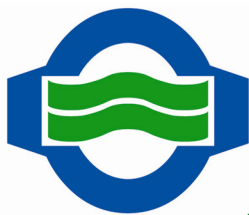


G. GIOANOLA



DOMUS COMPLEX

MID
2004/22/CE

MODELLI
CBRF/15
CBRF/20
CPRF/15
CPRF/20
CARF/15
CARF/20



- ❖ Gruppo completo cromato formato da contatore a getto unico e allacci (rubinetto di arresto a squadra scorrevole e curva) con aspetto gradevole che ne rende indicato l'uso per installazioni in vista
- ❖ Modello CBRF quadrante BAGNATO, campo di misura R80, per acque limpide, classe di temperatura T30
- ❖ Modello CPRF quadrante PROTETTO, campo di misura R80, per acque torbide, classe di temperatura T30
- ❖ Modello CARF quadrante ASCIUTTO, campo di misura R80, per acque torbide o con sedimenti calcarei, classi di temperatura T30 e T50
- ❖ **U0-D0**: non sono necessari tratti di tubazione rettilinei a monte e a valle del contatore
- ❖ Tutti i modelli sono approvati **MID** secondo la Direttiva **2004/22/CE** (modulo B+D), in conformità alle normative **EN 14154/2007** e **OIML R49/2006**
- ❖ Tutti i modelli sono certificati per l'utilizzo con acqua potabile secondo il **D.M. 174** del 6 aprile 2004

DOMUS COMPLEX

DN calibro mm - pollici			15 - 1/2	20 - 3/4			
Q ₃	Portata permanente	m ³ /h	2,5	4,0			
Q ₄	Portata di sovraccarico	m ³ /h	3,125	5,0			
Q ₂	Portata di transizione con campo di misura R80 [MPE ±2%]	l/h	50	80			
Q ₁	Portata minima con campo di misura R80 [MPE ±5%]	l/h	31,25	50			
S	Sensibilità con campo di misura R80	l/h	10	15			
ΔP	Classe di perdita di pressione	bar	0,63	0,63			
MAP	Max pressione funzionamento ammissibile	bar	16	16			
	Intervallo di indicazione del quadrante minimo / massimo	m ³	0,0001/100,00	0,0001/100,00			
A	Lunghezza del contatore senza raccordi	mm	110	130			
	Lunghezza con allacci da centrotubo	mm	215	250			
B	Diametro massimo di ingombro	mm	80	80			
C	Altezza con coperchio aperto	mm	150	150	CBRF/CPRF	-----	
			175	175			
D	Altezza con coperchio chiuso	mm	83	83	CBRF/CPRF	-----	
			108	108			
E	Altezza al tubo	mm	24	24			
	Peso con allacci	kg	1,400	1,820	CBRF/CPRF	-----	
			1,560	2,000			
	Peso senza allacci	kg	0,690	0,860	CBRF/CPRF	-----	
			0,890	1,010			

MODELLI:

Classe temperatura T30 quadrante BAGNATO

CBRF/15 R80
CBRF/20 R80

Classe temperatura T30 comparto rulli PROTETTO

CPRF/15 R80
CPRF/20 R80

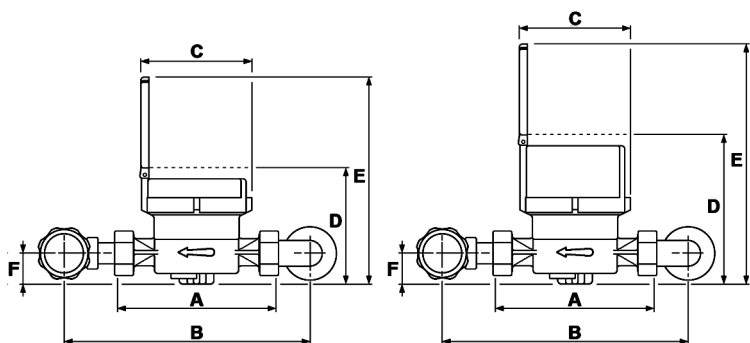
Classi temperatura T30-T50 quadrante ASCIUTTO

CARF/15 R80
CARF/20 R80

Ci riserviamo di modificare in qualsiasi momento, senza preavviso, le caratteristiche tecniche, le dimensioni ed i pesi indicati nella presente scheda tecnica. Le illustrazioni non sono impegnative.

CBRF - CPRF

CARF



G. GIOANOLA

CONTATORI SISMA

Strada Alessandria 50
Tel. +39.0141.793536 – Fax +39.0141.702757
14049 NIZZA MONFERRATO (AT) – ITALY

E-mail: info@gioanola.it
Web: <http://www.gioanola.it>

CURVA CARATTERISTICA DEGLI ERRORI

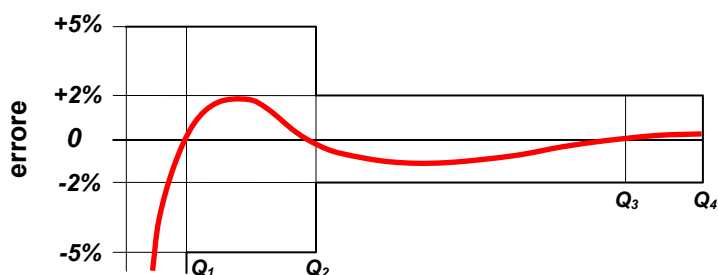


DIAGRAMMA DELLE PERDITE DI CARICO

