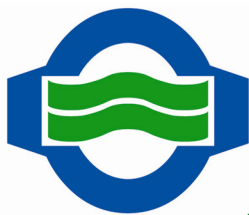


G. GIOANOLA



DOMUS QUADRANTE PROTETTO QUADRANTE INTERAMENTE PROTETTO



MODELLI
DPRF/15
DPRF/20
DPRF/25
DPRF/32
DPRF/40



MODELLI
DDRF/15
DDRF/20
DDRF/25
DDRF/32
DDRF/40



- ❖ Contatore a getto unico, lettura diretta
- ❖ Mod. DPRF comparto rulli PROTETTO, campo di misura R80 e R160, per acque torbide, classe di temperatura T30 e T50
- ❖ Mod. DDRF quadrante INTERAMENTE PROTETTO, campo di misura R80 e R160, per acque torbide, classi di temperatura T30 e T50
- ❖ **U0-D0**: non sono necessari tratti di tubazione rettilinei a monte e a valle del contatore
- ❖ I modelli DN 15 e DN 20 possono essere dotati, a richiesta, di valvola di non ritorno
- ❖ Tutti i modelli sono approvati **MID** secondo la Direttiva **2004/22/CE** (modulo B+D), in conformità alle normative **EN 14154/2007** e **OIML R49/2006**
- ❖ Tutti i modelli sono certificati per l'utilizzo con acqua potabile secondo il **D.M. 174** del 6 aprile 2004
- ❖ Tutti i modelli, a richiesta, possono essere forniti con emettitore di impulsi o con la sola **predisposizione per telelettura**

DN calibro mm - pollici			15 - 1/2	20 - 3/4	25 - 1	32 - 1.1/4	40 - 1.1/2	
Q ₃	Portata permanente	m ³ /h	2,5	4,0	6,3	10	16	
Q ₄	Portata di sovraccarico	m ³ /h	3,125	5,0	7,875	12,5	20	
Q ₂	Portata di transizione con campo di misura R80 [MPE ±2%]	l/h	50	80	126	200	320	
Q ₁	Portata minima con campo di misura R80 [MPE ±5%]	l/h	31,25	50	78,75	125	200	
Q ₂	Portata di transizione con campo di misura R160 [MPE ±2%]	l/h	25	40	63	100	160	
Q ₁	Portata minima con campo di misura R160 [MPE ±5%]	l/h	15,63	25	39,38	62,5	100	
S	Sensibilità con campo di misura R80	l/h	10	15	20	20	25	
S	Sensibilità con campo di misura R160	l/h	5	8	8	13	18	
ΔP	Classe di perdita di pressione	bar	0,63	0,63	0,63	0,63	0,63	
MAP	Massima pressione di funzionamento ammissibile	bar	16	16	16	16	16	
	Intervallo di indicazione del quadrante minimo / massimo	m ³	0,0001/100.00	0,0001/100.00	0,0001/100.00	0,0001/100.00	0,0001/100.00	
A	Lunghezza del contatore senza raccordi	mm	110-115	130	160	160	200	
	Lunghezza del contatore con raccordi	mm	190-195	228	260	280	340	
C	Altezza con coperchio aperto	mm	150	150	185	185	200	
D	Altezza con coperchio chiuso	mm	83	83	103	103	120	
B	Diametro massimo di ingombro	mm	80	80	100	100	110	
E	Altezza al tubo	mm	24	24	34	34	42	
	Peso con kit raccordi	kg	0,850	1,100	1,750	2,000	3,460	
	Peso senza kit raccordi	kg	0,690	0,860	1,280	1,330	2,420	

MODELLI:

Classe temperatura T30 comparto rulli PROTETTO

DPRF/15 R80 DPRF/15 R160
DPRF/20 R80 DPRF/20 R160

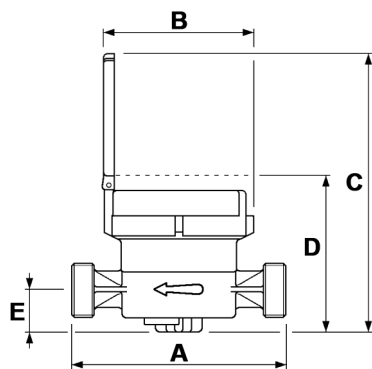
Classe temperatura T30-T50 comparto rulli PROTETTO

DPRF/25 R80 DPRF/25 R160
DPRF/32 R80 DPRF/32 R160
DPRF/40 R80 DPRF/40 R160

Classi temperatura T30-T50 quadrante INTERAMENTE PROTETTO

DDRF/15 R80 DDRF/15 R160
DDRF/20 R80 DDRF/20 R160
DDRF/25 R80 DDRF/25 R160
DDRF/32 R80 DDRF/32 R160
DDRF/40 R80 DDRF/40 R160

Ci riserviamo di modificare in qualsiasi momento, senza preavviso, le caratteristiche tecniche, le dimensioni ed i pesi indicati nella presente scheda tecnica. Le illustrazioni non sono impegnative.



G. GIOANOLA

CONTATORI SISMA

Strada Alessandria 50
Tel. +39.0141.793536 – Fax +39.0141.702757
14049 NIZZA MONFERRATO (AT) – ITALY

E-mail: info@gioanola.it
Web: <http://www.gioanola.it>

CURVA CARATTERISTICA DEGLI ERRORI

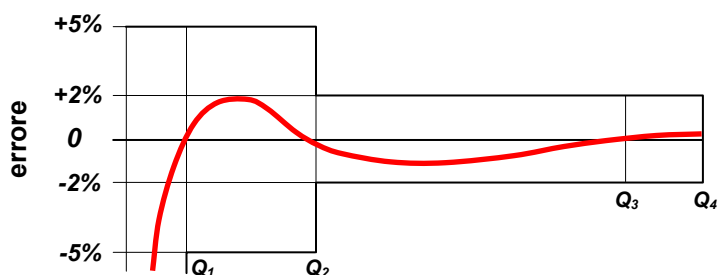


DIAGRAMMA DELLE PERDITE DI CARICO

