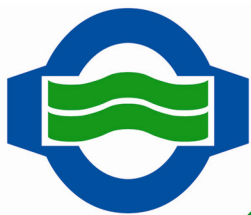


# G. GIOANOLA



## DOMUS QUADRANTE ASCIUTTO

**MID**  
2004/22/CE

MODELLI  
DARF/15  
DARF/20  
DARF/25  
DARF/32  
DARF/40



- ❖ Contatore a getto unico, lettura diretta
- ❖ Mod. DARF quadrante ASCIUTTO, campo di misura R80, per acque torbide o con sedimenti calcarei, classi di temperatura T30 e T50
- ❖ Ideale per l'installazione in zone dove sono presenti forti sbalzi di pressione
- ❖ **U0-D0**: non sono necessari tratti di tubazione rettilinei a monte e a valle del contatore
- ❖ Tutti i modelli possono essere dotati, a richiesta, di valvola di non ritorno
- ❖ Tutti i modelli sono approvati **MID** secondo la Direttiva **2004/22/CE** (modulo B+D), in conformità alle normative **EN 14154/2007** e **OIML R49/2006**
- ❖ Tutti i modelli sono certificati per l'utilizzo con acqua potabile secondo il **D.M. 174** del 6 aprile 2004
- ❖ Tutti i modelli, a richiesta, possono essere forniti nella versione con tergilvetro
- ❖ I modelli DN 25, DN 32 e DN 40, a richiesta, possono essere forniti con emettitore di impulsi o con la sola predisposizione per telelettura

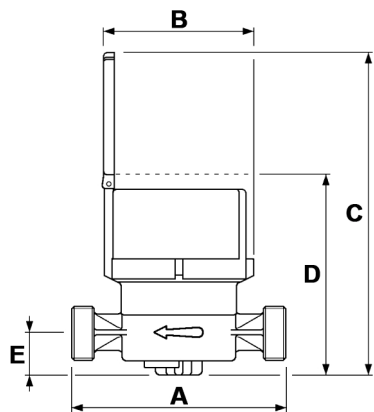
DN calibro mm - pollici			15 - 1/2	20 - 3/4	25 - 1	32 - 1.1/4	40 - 1.1/2	
Q <sub>3</sub>	Portata permanente	m <sup>3</sup> /h	2,5	4,0	6,3	10	16	
Q <sub>4</sub>	Portata di sovraccarico	m <sup>3</sup> /h	3,125	5,0	7,875	12,5	20	
Q <sub>2</sub>	Portata di transizione con campo di misura R80 [MPE ±2%]	l/h	50	80	126	200	320	
Q <sub>1</sub>	Portata minima con campo di misura R80 [MPE ±5%]	l/h	31,25	50	78,75	125	200	
S	Sensibilità con campo di misura R80	l/h	10	15	20	20	25	
ΔP	Classe di perdita di pressione	bar	0,63	0,63	0,63	0,63	0,63	
MAP	Massima pressione di funzionamento ammissibile	bar	16	16	16	16	16	
	Intervallo di indicazione del quadrante minimo / massimo	m <sup>3</sup>	0,0001/100.00	0,0001/100.00	0,0001/100.00	0,0001/100.00	0,0001/100.00	
A	Lunghezza del contatore senza raccordi	mm	110-115	130	160	160	200	
	Lunghezza del contatore con raccordi	mm	190-195	228	260	280	340	
B	Diametro massimo di ingombro	mm	80	80	100	100	110	
C	Altezza con coperchio aperto	mm	175	175	185	185	195	
D	Altezza con coperchio chiuso	mm	108	108	128	128	142	
E	Altezza al tubo	mm	24	24	34	34	42	
	Peso con kit raccordi	kg	1,050	1,250	1,850	2,150	3,540	
	Peso senza kit raccordi	kg	0,890	1,010	1,380	1,440	2,500	

### MODELLI:

#### Classi temperatura T30-T50 quadrante ASCIUTTO

DARF/15 R80  
DARF/20 R80  
DARF/25 R80  
DARF/32 R80  
DARF/40 R80

Ci riserviamo di modificare in qualsiasi momento, senza preavviso, le caratteristiche tecniche, le dimensioni ed i pesi indicati nella presente scheda tecnica. Le illustrazioni non sono impegnative.



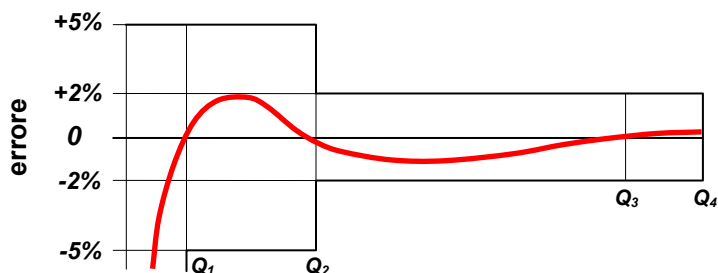
## G. GIOANOLA

### CONTATORI SISMA

Strada Alessandria 50  
Tel. +39.0141.793536 – Fax +39.0141.702757  
14049 NIZZA MONFERRATO (AT) – ITALY

E-mail: [info@gioanola.it](mailto:info@gioanola.it)  
Web: <http://www.gioanola.it>

### CURVA CARATTERISTICA DEGLI ERRORI



### DIAGRAMMA DELLE PERDITE DI CARICO

