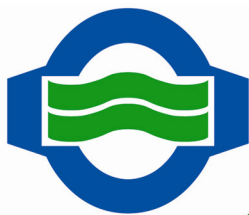


G. GIOANOLA



SUPER DRY 8 RULLI

OROLOGERIA ORIENTABILE A 360°
QUADRANTE ASCIUTTO

MID
2004/22/CE



MODELLI

USF-8/15 – USC-8/15
USF-8/20 – USC-8/20

- ❖ Contatore a getto unico, lettura diretta a 8 rulli numeratori: 5 cifre nere per i metri cubi, 3 cifre rosse per i litri
- ❖ Quadrante ASCIUTTO per acque torbide e fortemente calcaree, dotato di quadrante orientabile su 360° e, a richiesta, equipaggiabile con o senza coperchio, con o senza tergovetro
- ❖ Modelli USF-8 R80 DN 15 e DN 20, classi di temperatura T30 e T50, campo di misura R80
- ❖ Modelli USC-8 R80 DN 15 e DN 20, classi di temperatura T70 e T90, campo di misura R80
- ❖ Modelli USF-8-SA R80 DN 15 e DN 20, classi di temperatura T30 e T50, campo di misura R80, con sistema per la compensazione dell'aumento di volume dell'acqua in caso di gelo
- ❖ **U0-D0**: non sono necessari tratti di tubazione rettilinei a monte e a valle del contatore
- ❖ Tutti i modelli possono essere dotati, a richiesta, di valvola di non ritorno
- ❖ Tutti i modelli sono approvati **MID** secondo la Direttiva **2004/22/CE** (modulo B+D), in conformità alle normative **EN 14154/2007** e **OIML R49/2006**
- ❖ Tutti i modelli sono certificati per l'utilizzo con acqua potabile secondo il **D.M. 174** del 6 aprile 2004
- ❖ Tutti i modelli, a richiesta, possono essere forniti con emettitore di impulsi o con la sola **predisposizione per telelettura**

SUPER DRY 8 RULLI

DN calibro mm - pollici			15 - 1/2	20 - 3/4			
Q ₃	Portata permanente	m ³ /h	2,5	4,0			
Q ₄	Portata di sovraccarico	m ³ /h	3,125	5,0			
Q ₂	Portata di transizione con campo di misura R80 [MPE ±2%]	l/h	50	80			
Q ₁	Portata minima con campo di misura R80 [MPE ±5%]	l/h	31,25	50			
S	Sensibilità con campo di misura R80	l/h	7	15			
ΔP	Classe di perdita di pressione	bar	0,63	0,63			
MAP	Massima pressione di funzionamento ammissibile	bar	16	16			
	Intervallo di indicazione del quadrante minimo / massimo	m ³	0,0001 / 100,000	0,0001 / 100,000			
A	Lunghezza del contatore senza raccordi	mm	110-80 115-170	130			
	Lunghezza del contatore con raccordi	mm	190-160 195-250	228			
B	Diametro massimo di ingombro	mm	72	72			
C	Altezza con coperchio aperto	mm	138	143			
D	Altezza in esecuzione senza coperchio	mm	70	74			
E	Altezza al tubo	mm	16	19			
	Peso con kit raccordi	kg	0,660	0,840			
	Peso senza kit raccordi	kg	0,500	0,600			

MODELLI:

Classi temperatura T30-T50

USF-8/15 R80

USF-8/20 R80

Classi temperatura T70-T90

USC-8/15 R80

USC-8/20 R80

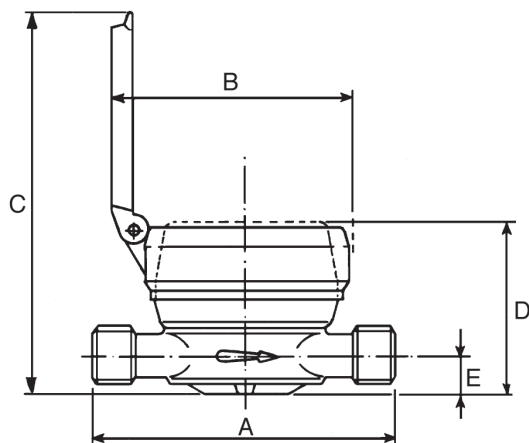
Classi temperatura T30-T50

con sistema per la compensazione dell'aumento di volume dell'acqua in caso di gelo

USF-8-SA/15 R80

USF-8-SA/20 R80

Ci riserviamo di modificare in qualsiasi momento, senza preavviso, le caratteristiche tecniche, le dimensioni ed i pesi indicati nella presente scheda tecnica. Le illustrazioni non sono impegnative.



G. GIOANOLA

CONTATORI SISMA

Strada Alessandria 50

Tel. +39.0141.793536 – Fax +39.0141.702757

14049 NIZZA MONFERRATO (AT) – ITALY

E-mail: info@gioanola.it

Web: http://www.gioanola.it

CURVA CARATTERISTICA DEGLI ERRORI

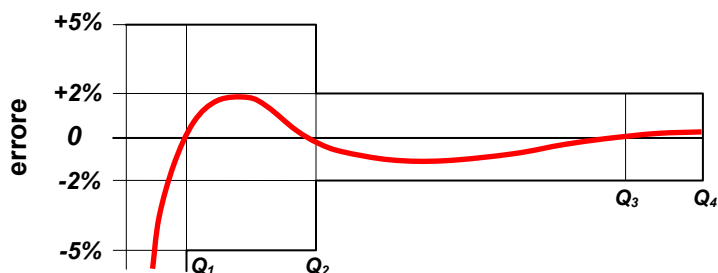


DIAGRAMMA DELLE PERDITE DI CARICO

