

G. GIOANOLA



SUPER DRY

OROLOGERIA ORIENTABILE A 360°
QUADRANTE ASCIUTTO

MID
2004/22/CE



MODELLI
USF/15 – USC/15
USF/20 – USC/20

- ❖ Contatore a getto unico, lettura diretta
- ❖ Quadrante ASCIUTTO per acque torbide e fortemente calcaree, dotato di quadrante orientabile su 360° e, a richiesta, equipaggiabile con o senza coperchio, con o senza tergovetro
- ❖ Modelli USF R80 DN 15 e DN 20, classi di temperatura T30 e T50, campo di misura R80
- ❖ Modelli USC R80 DN 15 e DN 20, classi di temperatura T70 e T90, campo di misura R80
- ❖ Modelli USF-SA R80 DN 15 e DN 20, classi di temperatura T30 e T50, campo di misura R80, con sistema per la compensazione dell'aumento di volume dell'acqua in caso di gelo
- ❖ **U0-D0**: non sono necessari tratti di tubazione rettilinei a monte e a valle del contatore
- ❖ Tutti i modelli possono essere dotati, a richiesta, di valvola di non ritorno
- ❖ Tutti i modelli sono approvati **MID** secondo la Direttiva **2004/22/CE** (modulo B+D), in conformità alle normative **EN 14154/2007** e **OIML R49/2006**
- ❖ Tutti i modelli sono certificati per l'utilizzo con acqua potabile secondo il **D.M. 174** del 6 aprile 2004
- ❖ Tutti i modelli, a richiesta, possono essere forniti con emettitore di impulsi o con la sola **predisposizione per telelettura**

SUPER DRY

DN calibro mm - pollici			15 - 1/2	20 - 3/4				
Q ₃	Portata permanente	m ³ /h	2,5	4,0				
Q ₄	Portata di sovraccarico	m ³ /h	3,125	5,0				
Q ₂	Portata di transizione con campo di misura R80 [MPE ±2%]	l/h	50	80				
Q ₁	Portata minima con campo di misura R80 [MPE ±5%]	l/h	31,25	50				
S	Sensibilità con campo di misura R80	l/h	7	15				
ΔP	Classe di perdita di pressione	bar	0,63	0,63				
MAP	Massima pressione di funzionamento ammissibile	bar	16	16				
	Intervallo di indicazione del quadrante minimo / massimo	m ³	0,0001 / 100.000	0,0001 / 100.000				
A	Lunghezza del contatore senza raccordi	mm	110-80 115-170	130				
	Lunghezza del contatore con raccordi	mm	190-160 195-250	228				
B	Diametro massimo di ingombro	mm	72	72				
C	Altezza con coperchio aperto	mm	138	143				
D	Altezza in esecuzione senza coperchio	mm	70	74				
E	Altezza al tubo	mm	16	19				
	Peso con kit raccordi	kg	0,660	0,840				
	Peso senza kit raccordi	kg	0,500	0,600				

MODELLI:

Classi temperatura T30-T50

USF/15 R80

USF/20 R80

Classi temperatura T70-T90

USC/15 R80

USC/20 R80

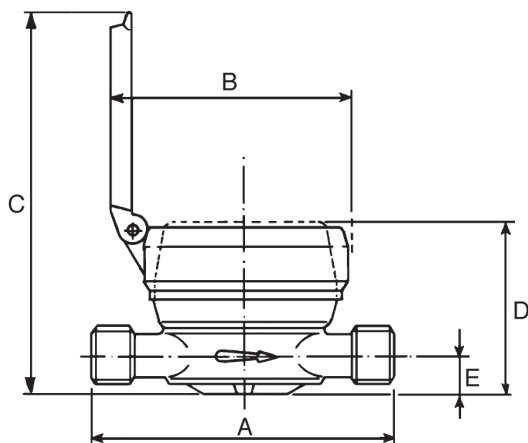
Classi temperatura T30-T50

con sistema per la compensazione dell'aumento di volume dell'acqua in caso di gelo

USF-SA/15 R80

USF-SA/20 R80

Ci riserviamo di modificare in qualsiasi momento, senza preavviso, le caratteristiche tecniche, le dimensioni ed i pesi indicati nella presente scheda tecnica. Le illustrazioni non sono impegnative.



G. GIOANOLA

CONTATORI SISMA

Strada Alessandria 50
Tel. +39.0141.793536 – Fax +39.0141.702757
14049 NIZZA MONFERRATO (AT) – ITALY

E-mail: info@gioanola.it
Web: <http://www.gioanola.it>

CURVA CARATTERISTICA DEGLI ERRORI

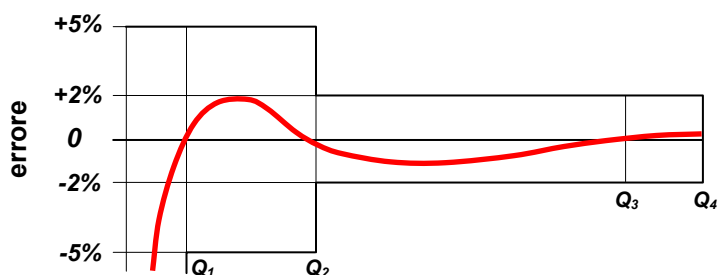


DIAGRAMMA DELLE PERDITE DI CARICO

